

Product	Voordelen	Technologie	ISO Viscositeitsklasse () = niet beschikbaar in NL / B	Specificaties en goedkeuringen <small>(Meer gegevens over goedkeuringen van onze producten kunnen worden verkregen bij uw Shell vertegenwoordiger; goedkeuringen en product-claims kunnen variëren per viscositeitsklasse.)</small>
Shell Morlina S4 B	<ul style="list-style-type: none"> ■ Extra lange levensduur ■ Langdurige bescherming ■ Extreme omstandigheden 	Synthetische olie met anti-slijtage (AVI) additieven ('mild EP')	(68),(100),(150), 220, 320, (460), (680), (1000)	Goedgekeurd door of voldoet aan de eisen van vele (machine) fabrikanten zoals; Alfa Laval Group D (tandwielkasten), Aerezener Maschinenfabrik (blowers), Baltimore Aircoil (tandwielkasten), Cincinnati Machine, David Brown en GEA Westfalia Separator Industriënormen: ISO 12925-1 type CKS; ISO 150 VG
Shell Morlina S3 BA	<ul style="list-style-type: none"> ■ Extra levensduur ■ Extra waterafscheidend ■ Speciale toepassingen: natte omstandigheden 	Conventioneel, verbeterde waterafscheiding, geen EP	(100), (150), (220), (320), (460), (680)	Goedgekeurd door of voldoet aan de eisen van Morgan Margoil® – New Oil (Rev. 1.1); Margoil® – Advanced Lubricant New Oil (Rev. 2.4); Danieli Super-Demulsifiable 6.124249.F; en Danieli Standard Oil 6.124249.F Industriënormen: ANSI/AGMA 9005-D94; DIN 51517-2 type CL
Shell Morlina S2 BA	<ul style="list-style-type: none"> ■ Langdurige bescherming ■ Waterafscheidend ■ No-Twis® Rod Mill Systems 	Minerale basis olie met anti-slijtage (AVI) additieven ('mild EP')	100, (150), (220), (320), 460	Voldoet aan de eisen van Morgan Margoil® – New Oil (Rev. 1.1); Morgan No-Twis® specificatie MMC 40003; en Danieli Standard Oil 6.124249.F Industriënormen: DIN 51517-2 type CL
Shell Morlina S2 B	<ul style="list-style-type: none"> ■ Veelzijdige bescherming ■ Industriële toepassingen 	Minerale basis olie	32, (46), 68, (100), 150, 220, (320), 460	Voldoet aan de eisen van: Morgan Margoil® – New Oil (Rev. 1.1); en Danieli Standard Oil 6.124249.F (ISO 100-460) Industriënormen: DIN 51517-2 type CL
Shell Morlina S2 BL	<ul style="list-style-type: none"> ■ Betrouwbare bescherming ■ Geschikt voor hoge snelheidstoepassingen 	Minerale basis olie	(2), (5), 10, (22)	Voldoet aan de eisen van Cincinnati Machine P62 (ISO VG 10). Toepassing voor de smering van hoogtoerige precisielagers in gereedschapswerktuigen
Producten voor speciale toepassingen				
Shell Paper Machine Oil S3 M	<ul style="list-style-type: none"> ■ Langdurige bescherming ■ Waterafscheidend ■ Lange levensduur 	Minerale basis olie, zinkvrij	(150),(220),(320)	Goedgekeurd door of voldoet aan de eisen van Metso (papiermachine-oliën); SKF (papiermachine-oliën); en Voith VN 108 Industriënormen: DIN 51517-2 type CLFAG FE-8 (120°C)
Shell Paper Machine Oil S2 M	<ul style="list-style-type: none"> ■ Betrouwbare bescherming ■ Waterafscheidend ■ Lange levensduur 	Minerale basis olie met zinkhoudende additieven technologie	(220)	Industriënormen: DIN 51517-2 type 2

UITGEBREID AANBOD VAN PRODUCTEN EN KLANTENDIENSTEN

Shell Lubricants is de nummer 1 leverancier van smeermiddelen (bron: Kline & Company rapport 2008), en heeft een geschiedenis van 60 jaar innovatie. Shell blijft investeren in verbeterde smeeroplossingen zoals de nieuwe synthetische technologieën die leiden tot ontwikkeling van:

- Shell Omala S4 GX synthetische tandwielolie – voor extra lange verversingsintervallen in veeleisende omstandigheden
- Shell Corena S4 R luchtcompressorolie – biedt tot 12.000 uur bescherming.

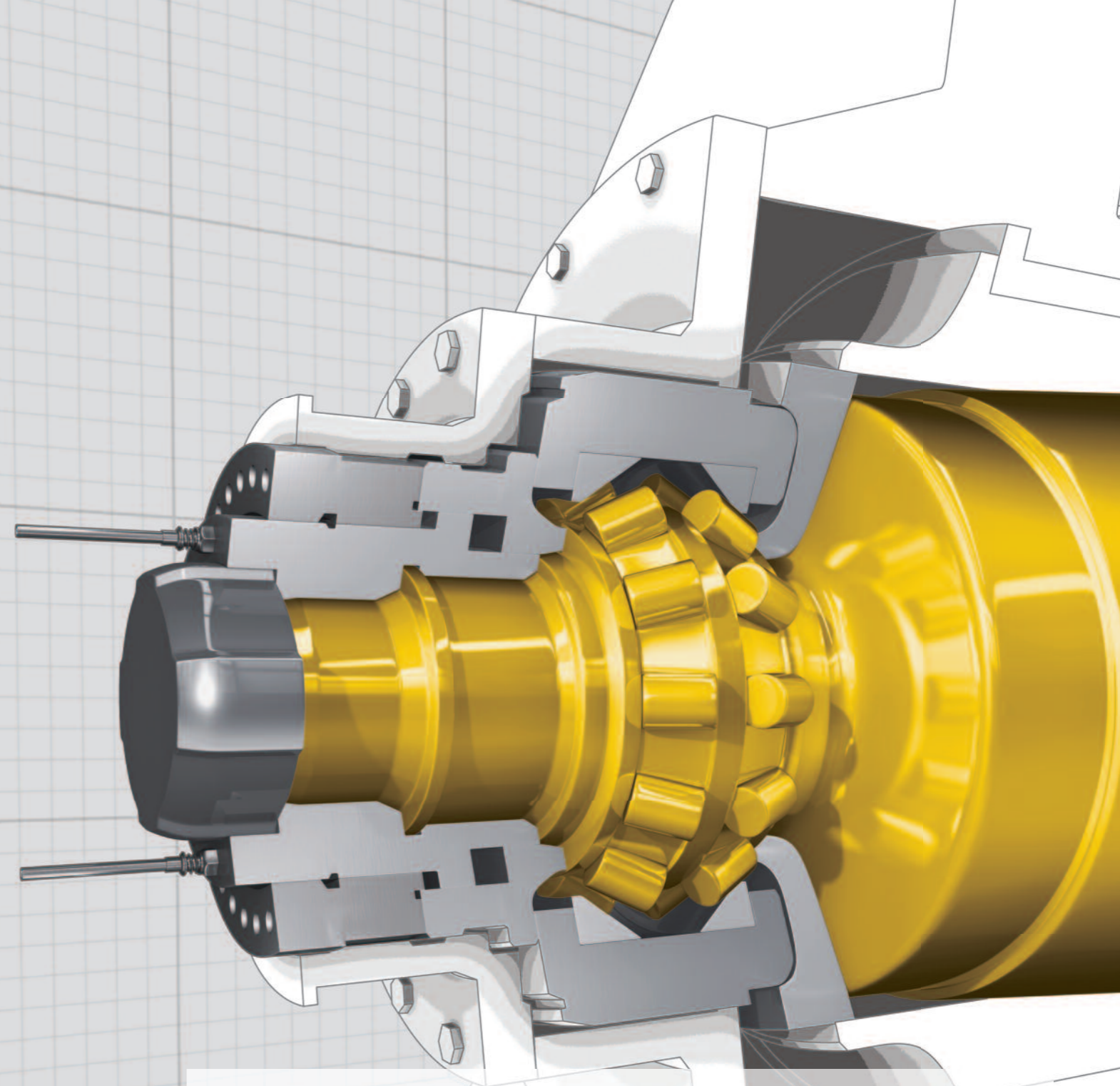
Om het olie-gerelateerde prestatieniveau van uw (productie) machines te optimaliseren, kunnen wij u ondersteunen middels ons olie-conditiebewakings programma "Shell LubeAnalyst".

Voor vele automotive en industriële toepassingen heeft Shell een uitgebreid aanbod oliën en vetten, waaronder synthetische, hoog prestatie niveau producten en bijpassende diensten.



Neem voor meer informatie contact op met

shell.com/lubricants



**ONTWORPEN VOOR
BETROUWBARE PRODUCTIE.**

**NET ALS ONZE LAGER-
EN CIRCULATIEOLIËN –
SHELL MORLINA.**

DESIGNED TO MEET CHALLENGES



ELK ONDERDEEL VAN UW MACHINE OF PROCES IS MET DE GROOTSTE ZORG ONTWERPEN EN GEBOUWD. UITERAARD KIEST U DAN EEN SMEERMIDDEL DAT UW INSTALLATIE OPTIMAAL BESCHERMT EN LAAT FUNCTIONEREN.

Het aanbod van Shell Morlina lager- en circulatieoliën is ontwikkeld om machine-operators een olie te leveren die hun machines een verbeterde bescherming tegen slijtage, een langere levensduur van de olie en een hoge systeemefficiëntie biedt.

BESCHERMING TEGEN SLIJTAGE

Smeeroliesystemen voor industriële machines verschillen aanzienlijk qua formaat, belasting, bedrijfsomstandigheden, temperaturen en blootstelling aan vervuiling. Voor een lange levensduur van uw machine, onafhankelijk van de soort toepassing, moeten lagers, tandwielen en oliepompen goed worden beschermd tegen slijtage en corrosie.

Daarom biedt Shell u een breed scala aan lager- en circulatieoliën: van robuuste, betrouwbare producten tot volledig synthetische producten voorzien van EP-additieven. Voor bijzondere toepassingen zijn speciale producten ontwikkeld die zich goed houden in warme, vochtige of vuile omgevingen.

OLIELEVENSDUUR

Hoe langer de olie meegaat, des te minder verversing nodig is, hetgeen bijdraagt aan de continuïteit van uw machines. Met het Shell Morlina aanbod van lager- en circulatieoliën kunt u de olie kiezen met een levensduur passend bij uw operationele behoeften. Zoals de volledig synthetische Shell Morlina S4 B. Deze smeeroilie heeft binnen het Shell aanbod de beste levensduur onder extreme omstandigheden. Tevens bieden wij een reeks speciale producten die consistent blijven presteren, zelfs na verontreiniging met water, stof of vuil.

SYSTEEMEFFICIËNTIE

Efficiënte systemen blijven conform het oorspronkelijke ontwerp werken en zelfs onder zwaardere belastingen. Consistente en betrouwbare smering is onder alle bedrijfsomstandigheden van essentieel belang. Diverse industriële toepassingen vragen om uiteenlopende olie eigenschappen, en juist daarom heeft Shell een ruim aanbod Morlina oliën om bij te dragen aan een efficiënte systeem prestatie.

EEN AANBOD LAGER- EN CIRCULATIEOLIËN OM AAN UW BEHOEFTE TE VOLDOEN

Om tegemoet te komen aan het brede scala van toepassingen en machineontwerpen heeft Shell een uitgebreid smeeroilie aanbod ontwikkeld met producten voor uw specifieke technische en operationele omstandigheden.

SUFFIX BIJ PRODUCTNAAM

- A** = Voor natte (vochtige) omstandigheden
- B** = Lagersmering
- L** = Gelijkmatige belasting (geen schokbelasting)

TOEPASSINGSSYMBOLEN

- Wentellager
- Gesloten tandwielkastwielkast
- Zware belasting
- Extrem hoge temperatuur
- Glijlager
- Natte (vochtige) omstandigheden
- Industrie toepassingen
- Lange levensduur



DE SHELL MORLINA "B" PRODUCTEN

Lager- en circulatieoliën met een breed scala aan beschermings- en prestatie, voor gebruik in uiteenlopende industriële toepassingen

Shell Morlina S4 B

SYNTHETISCH

- Extra lange levensduur
- Langdurige bescherming
- Extreme omstandigheden

Verlengde olielevensduur en verbeterde bescherming en systeemefficiëntie.

Shell Morlina S2 B

- Veelzijdige bescherming
- Industriële toepassingen

Verbeterde bescherming tegen slijtage

DE SHELL MORLINA "BA" PRODUCTEN

Speciale lager- en circulatieoliën voor het gebruik in veeleisende toepassingen in de metaalsector

Shell Morlina S3 BA

- Extra lange levensduur
- Extra waterafscheidend
- Speciale toepassingen: natte omstandigheden

Verlengde olielevensduur en verbeterde waterafscheiding (systeemefficiëntie)

Shell Morlina S2 BA

- Langdurige bescherming
- Waterafscheidend
- No-Twist® Rod Mill Systems

DE SHELL MORLINA "BL" PRODUCTEN

Vanwege de zeer lage viscositeit toepasbaar voor de smering van hoogtoerige precisielagers in gereedschapswerktuigen

Shell Morlina S2 BL

- Betrouwbare bescherming
- Hoge snelheidstoepassingen

ONZE EXPERTISE, UW VERTROUWEN

Shell Morlina oliën zijn ontwikkeld in hechte samenwerking met klanten en machinefabrikanten, en hebben hun optimale werking in de praktijk bewezen. Deze oliën worden aanbevolen of zijn goedgekeurd door toonaangevende machinefabrikanten en gebruikers over de gehele wereld, waarbij een betrouwbare en robuuste werking voorop staat.

INSPELEND OP UW BEHOEFTE – SHELL MORLINA S4 B

Door gebruik te maken van volledig synthetische lager- en circulatieoliën, zoals Shell Morlina S4 B, kunnen gebruikers voordelen behalen, met name bij zware condities zoals hoge temperaturen. Één van onze klanten realiseerde na de overschakeling van conventioneel product op Shell Morlina S4 B:

- een 400% langere levensduur van de olie
- minder beschadigingen aan lagers
- een toename in productievermogen van \$80.000¹ per jaar.

¹Shell Lubricants' verwijst naar de diverse Shell-ondernemingen die actief zijn op de markt voor smeermiddelen.
²Besparing gerapporteerd door één klant. De daadwerkelijke besparing hangt af van de toepassing, de gebruikte olie, de onderhoudsprocedure en de staat van de machine.

Shell Morlina S4 B – Voor de langste olielevensduur binnen het Shell aanbod

