

Product	Voordelen	Technologie	ISO Viscositeitsklasse () = niet beschikbaar in NL / B	Specificaties en goedkeuringen <small>(Meer gegevens over goedkeuringen van onze producten kunnen worden verkregen bij uw Shell vertegenwoordiger; goedkeuringen en claims kunnen variëren per viscositeitsklasse.)</small>
Shell Corena S4 R	<ul style="list-style-type: none"> ■ Lange verversingsinterval ■ Hoog rendement ■ Optimale bescherming bij zware bedrijfsomstandigheden ■ Voor roterende compressoren 	Synthetisch, voorzien van geavanceerd additiefen pakket	(32), 46, 68	Shell Corena S4 R 68 is goedgekeurd door ABB voor gebruik in VTR turbochargers met verversingsinterval van maximaal 5.000 uur (HZTL 90617, lijst 3a) Industriernorm: ISO 6743-3A DAJ
Shell Corena S4 P	<ul style="list-style-type: none"> ■ Lange verversingsinterval ■ Hoog rendement ■ Optimale bescherming bij zware bedrijfsomstandigheden ■ Voor zuigercompressoren 	Synthetisch, voorzien van geavanceerd additiefen pakket	68, 100	Industriernormen: ISO 6743-3: 2003 DAB (zware omstandigheden); DIN 51506 VDL/DP 6521-I-DAB ("medium" omstandigheden); EN 12021
Shell Corena S3 R	<ul style="list-style-type: none"> ■ Verlengde verversingsinterval ■ Verbeterde bescherming en verhoogd rendement ■ Voor roterende compressoren 	Mineraal, voorzien van geavanceerd additiefen pakket	(32), 46, (68)	Industriernorm: ISO 6743-3A DAH, DAJ
Shell Corena S2 R	<ul style="list-style-type: none"> ■ Goede bescherming ■ Normale bedrijfsomstandigheden ■ Verbeterde bescherming en verhoogd rendement ■ Voor roterende compressoren 	Mineraal, met reinigende eigenschappen	46, (68)	Industriernorm: ISO 6743-3A DAH
Shell Corena S2 P	<ul style="list-style-type: none"> ■ Goede bescherming ■ Normale bedrijfsomstandigheden ■ Voor zuigercompressoren 	Mineraal	(68), 100, 150	Industriernorm: ISO 6743-3A DAA (normale omstandigheden)
Compressoroliën voor Speciale toepassingen				
Shell Refrigeration Oils	Een reeks speciale oliën voor gebruik in koelmachines, werkend met verschillende koelmedia			Neem contact op met uw Shell vertegenwoordiger voor meer informatie
Shell Gascompressor Oils	Een reeks speciale oliën die geschikt zijn voor gebruik in compressoroplossingen met o.a. koolwaterstof gassen			Neem contact op met uw Shell vertegenwoordiger voor meer informatie

UITGEBREID AANBOD VAN PRODUCTEN EN DIENSTEN

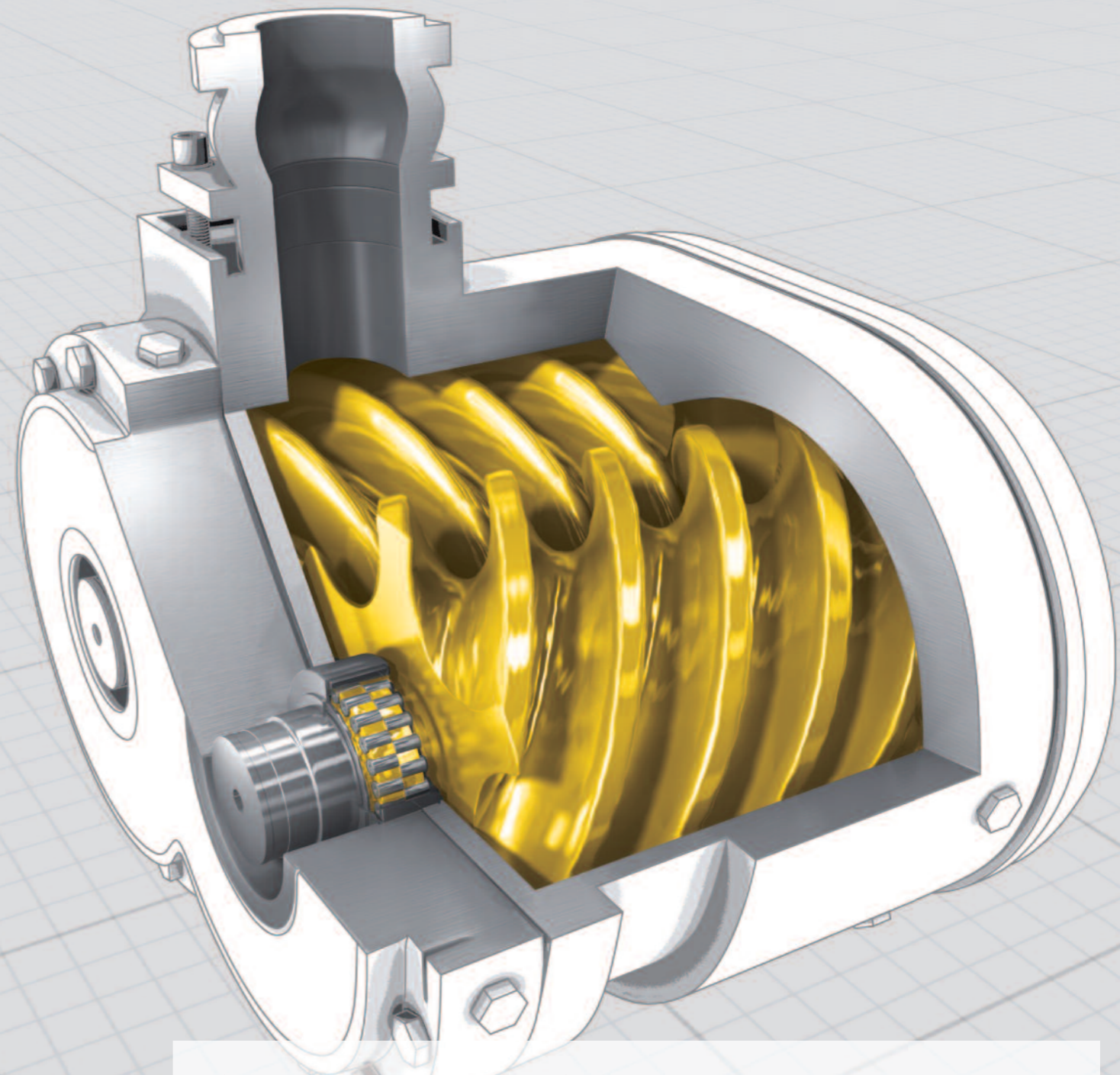
Shell Lubricants is de nummer één leverancier van smeermiddelen (Kline & Company, 2008), en heeft een geschiedenis van 60 jaar innovatie. Shell blijft investeren in verbeterde smeeroplossingen zoals nieuwe synthetische technologieën die leiden tot de ontwikkeling van:

- Shell Omala S4 GX synthetische tandwielolie – voor extra lange verversingsintervallen in veeleisende omgevingen
- Shell Tellus S4 ME synthetische hydraulische olie – voor een langere levensduur en energiebesparing.

Om het olie-gerelateerde prestatieniveau van uw (productie) machines te optimaliseren, kunnen wij u ondersteunen middels ons olie-conditiebewakings programma "Shell LubeAnalyst".

Voor vele automotive en industriële toepassingen heeft Shell een uitgebreid aanbod smeeroïlen en vetten, waaronder synthetische, hoog prestatie niveau producten en bijpassende diensten.

'Shell Lubricants' verwijst naar de diverse Shell-ondernemingen die actief zijn op de markt voor smeermiddelen.



ONTWORPEN VOOR VERHOOGDE PRODUCTIVITEIT. NET ALS ONZE COMPRESSOR-OLIËN – SHELL CORENA.

DESIGNED TO MEET CHALLENGES



Neem voor meer informatie contact op met

ELK ONDERDEEL VAN UW MACHINE OF PROCES IS MET DE GROOTSTE ZORG ONTWORPEN EN GEBOUWD. UITERAARD KIEST U DAN EEN SMEERMIDDEL DAT UW MACHINES OPTIMAAL BESCHERMT EN LAAT FUNCTIONEREN.

Het aanbod van Shell Corena oliën voor luchtcompressoren is ontwikkeld om machine-operators een olie te leveren die hun machines een verbeterde bescherming tegen slijtage, een langere levensduur van de olie en een hoge systeemefficiëntie biedt.

BESCHERMING TEGEN SLIJTAGE

Grote slijtage kan de levensduur en efficiëntie van een luchtcompressor in gevaar brengen. Het Shell Corena smeeroil aanbod bestaat uit oliën voor roterende compressoren om de slijtage van vanes en schroeven tegen te gaan en uit oliën voor zuigercompressoren om de slijtage van cilinders, zuigerveren en kleppen tegen te gaan.

Onafhankelijk van uw technische behoeften en uw bedrijfsomstandigheden biedt Shell een uitgebreid scala aan compressoroliën waarmee u het beste uit uw machines kunt halen. Het Shell Corena smeeroil aanbod omvat de modernste synthetische oliën voor een verbeterde slijtagebescherming bij hoge temperaturen en daardoor een lange levensduur van de machine.

OLIELEVENSDUUR

Hoe langer een olie meegaat, des te minder vloeistofonderhoud uw machines nodig hebben waardoor uw compressoren zonder onderbrekingen blijven werken. Met de Shell Corena oliën kunt u de levensduur van het smeermiddel afstemmen op uw gebruiksbehoeften.

Het Shell Corena smeeroil aanbod reikt van minerale oliën voor standaard toepassingen tot synthetische oliën die tot drie maal langer mee gaan. Een breed scala producten om een juiste keus te kunnen maken.

SYSTEEMEFFICIËNTIE

Drukverlies in versleten compressoren kan de operationele efficiëntie verlagen en kosten verhogen. Shell Corena oliën zijn ontwikkeld om systeemefficiëntie te vergroten door schuimvorming te onderdrukken, ingesloten lucht vrij te laten en gecondenseerd water snel af te scheiden. Shell Corena smeeroil helpt tevens slijtage tegen te gaan, waardoor uw compressoren blijven werken zoals ontworpen.

EEN AANBOD COMPRESSOROLIËN OM AAN UW BEHOEFTE TE VOLDOEN

Om tegemoet te komen aan de vele eisen die het brede scala van toepassingen en typen luchtcompressoren met zich meebrengt, heeft Shell een uitgebreid smeeroil aanbod ontwikkeld met producten voor uw specifieke technische en operationele omstandigheden.

SUFFIX BIJ PRODUCTNAAM

- P** = Zuigercompressoren
- R** = Roterende compressoren (schroef, schotten)

TOEPASSINGSSYMBOLEN

- Extrem hoge temperatuur
- Industriële toepassingen
- Mobile compressor
- Zuigercompressor (lucht)
- Roterende compressor (lucht)

DE SHELL CORENA "R" PRODUCTEN

Oliën voor schotten- en schroefcompressoren voor het gebruik in stationaire- en mobiele luchtcompressoren

DE SHELL CORENA "P" PRODUCTEN

Oliën voor zuigerluchtcompressoren voor een veilige en betrouwbare werking in veeleisende hogedrukt toepassingen

HOGER PRESTATIENIVEAU



Shell Corena S4 R

SYNTHETISCH

- Lange verversingsinterval
- Hoog rendement
- Optimale bescherming bij zware bedrijfsomstandigheden



Betere bescherming, langere olielevensduur en betere systeemefficiëntie

Shell Corena S3 R

- Verlengde verversingsinterval
- Verbeterde bescherming en verhoogd rendement



Betere bescherming, langere olielevensduur en betere systeemefficiëntie

Shell Corena S2 R

- Goede bescherming
- Normale en/of vuile bedrijfsomstandigheden



Shell Corena S4 P

SYNTHETISCH

- Lange verversingsinterval
- Hoog rendement
- Optimale bescherming bij zware bedrijfsomstandigheden



Betere bescherming en langere olielevensduur

Shell Corena S2 P

- Goede bescherming
- Normale bedrijfsomstandigheden



LEVEREN VAN MEERWAARDE IN DE PRAKTIJK

Shell Corena oliën bieden een prestatieniveau dat bewezen heeft van meerwaarde te zijn binnen uiteenlopende industrieën. Klanten die overstappen naar Shell Corena S4 R, rapporteren optimalisatie van productie en reductie in onderhoudskosten door:

- de intervallen tussen het olie verversen met 100% te verlengen vergeleken met minerale oliën
- het verlengen van de levensduur van machines: een cementbedrijf laat zijn compressoren drie keer langer draaien tussen revisies
- het terugbrengen van hoge bedrijfstemperaturen, die worden veroorzaakt door het indikken van de oorspronkelijke olie met als gevolg dat de oliekleppen niet meer correct kunnen functioneren.

PRESTATIES WAAR U OP KUNT REKENEN

Shell's lucht compressoroliën zijn ontwikkeld in hechte samenwerking met klanten en machinefabrikanten. Het Shell Corena smeeroil aanbod staat goed aangeschreven bij vele machinefabrikanten en de goede werking is bewezen in de praktijk. De kans dat uw machines u in de steek laten wordt zo geminimaliseerd.

Shell Corena S4 R – Voor de langste olielevensduur binnen het Shell smeeroil aanbod

